

試験成績書

依頼者 住 所 東京都渋谷区千駄ヶ谷 1-23-14
会社名又は団体名 日本ベルックス株式会社
依頼試験の名称 天窓の耐風圧性試験

平成 28 年 9 月 27 日付契約した依頼試験について、一般財団法人ベターリビング
つくば建築試験研究センターにおいて試験を実施した結果は、本試験成績書に記載
のとおりである。

平成 28 年 10 月 25 日

東京都千代田区富士見 2 丁目 7 番 2 号 ステージビルディング

一般財団法人 ベターリビング
理事長 井上 俊之



1. 試験目的

日本ベルックス株式会社 より試験依頼のあった天窗「GGL MK04」について、耐風圧性試験により、耐風圧性能を確認することを目的とする。

2. 試験項目及び試験方法

依頼者から提出された試験体について、表 2.1 に示す試験を行う。試験で用いる動風圧試験装置の概要を図 2.1 に示す。

表 2.1 試験項目及び試験方法

No.	試験項目	試験方法
1	耐風圧性	JIS A 4706:2015 サッシ に基づく JIS A 1515:1998 建具の耐風圧性試験方法

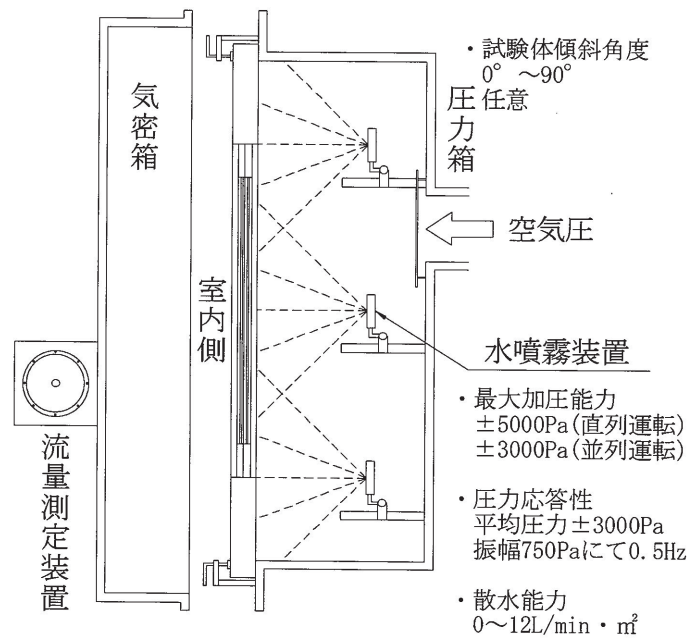


図 2.1 動風圧試験装置

3. 試験体

試験体は、横軸回転形式の木製天窗「GGL MK04」である。依頼者から提出された試験体を写真 3.1～3.2 に、図面を図 3.1 に示す。

製品名	GGL MK04
品目名	木製横軸回転窓
試験体寸法	W780 mm×H978 mm
ガラス仕様	6 mm LowE 強化ガラス+15 mmアルゴンガス層 +(3.0+3.0)mm合わせガラス (依頼者提出資料より抜粋)

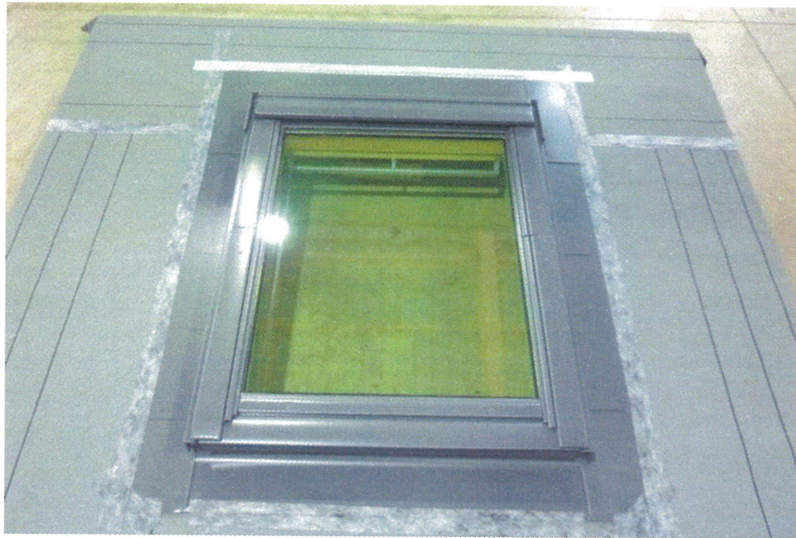


写真 3.1 試験体（屋外側）

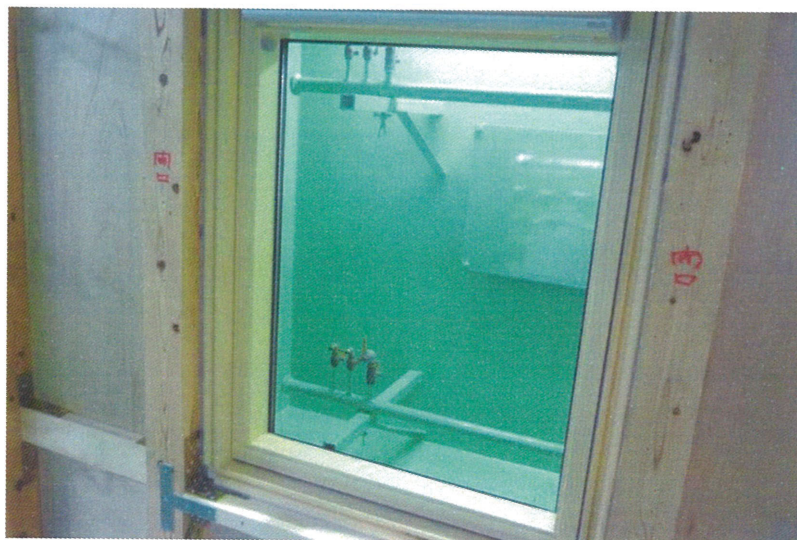
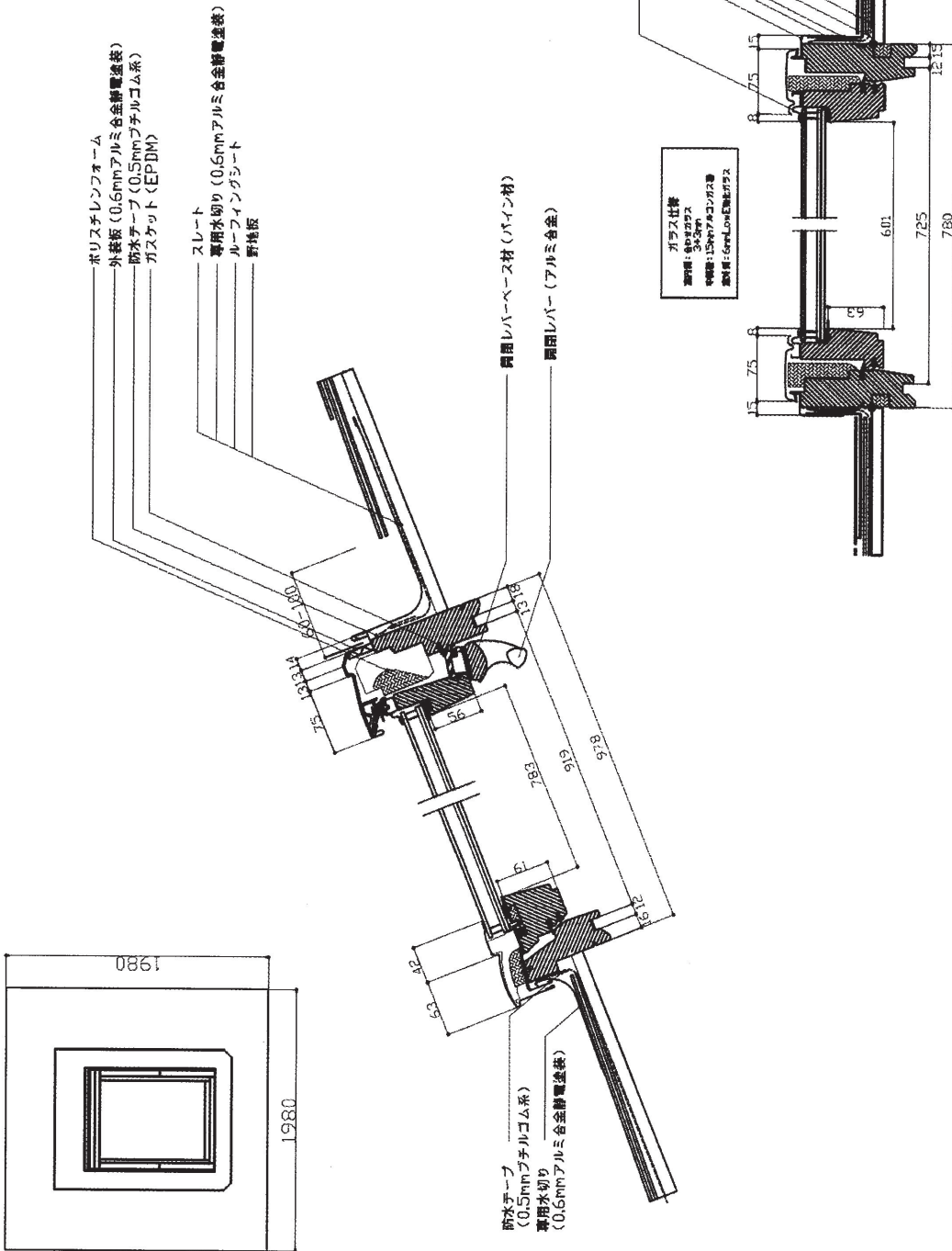


写真 3.2 試験体（屋内側）



メーカー提出図面 ベルックスGGL MK04 試験体の構造。寸法図

図 3.1 試験体図 (依頼者提出資料)

2016.08.16

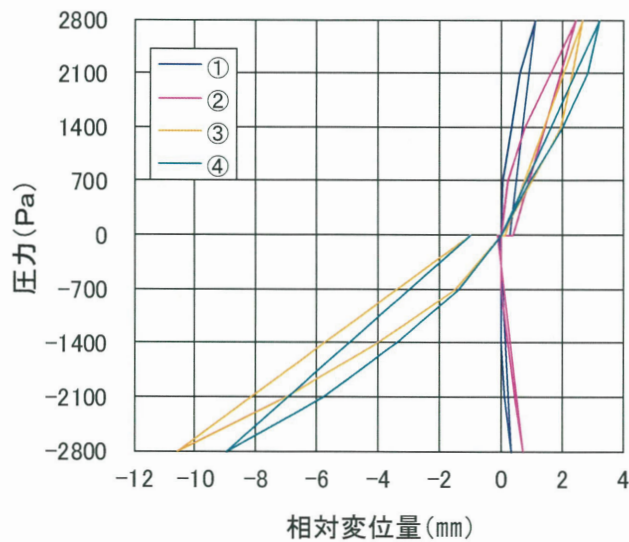
4. 試験結果

試験を実施した結果、JIS A 4706:2015 サッシ に規定される耐風圧性等級 S-6 を満足した。

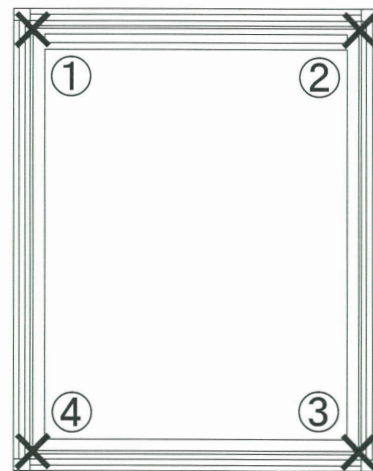
試験結果を表 4.1 に示す。また、試験実施状況を写真 4.1 に示す。

表 4.1 試験結果

	圧力 (Pa)	相対変位量 (mm)				最大相対変位量 (mm)
		①	②	③	④	
正圧	0	0.0	0.0	0.0	0.0	3.2
	700	0.1	0.3	1.0	1.0	
	1400	0.3	0.8	2.0	2.0	
	2100	0.6	1.6	2.4	2.8	
	2800	1.1	2.5	2.7	3.2	
	0	0.3	0.4	0.1	0.0	
負圧	0	0.0	0.0	0.0	0.0	-10.6
	-700	0.0	0.0	-1.5	-1.4	
	-1400	0.0	0.2	-4.0	-3.4	
	-2100	0.1	0.4	-7.0	-5.8	
	-2800	0.3	0.7	-10.6	-8.9	
	0	0.0	-0.1	-1.0	-1.0	



圧力-相対変位量曲線



測定位置

※加圧中戸の外れ及び破壊はなかった。また、除圧後、開閉に異常はなく、使用上の支障は認められなかった。

備考

- ・相対変位量は、戸の変位量から枠の変位量を差し引いた値を示す。
 - ・相対変位量の正の値は、試験体の室内側への動きを示す。
- JIS A 4706:2015 サッシ 要求性能
- ・加圧中、戸の外れ及び破壊が生じてならない。
 - ・枠、無目・方立など、戸の周辺に接する部材において、変位が15mm以下でなければならない。
 - ・除圧後、開閉に異常がなく、使用上支障が生じてはならない。

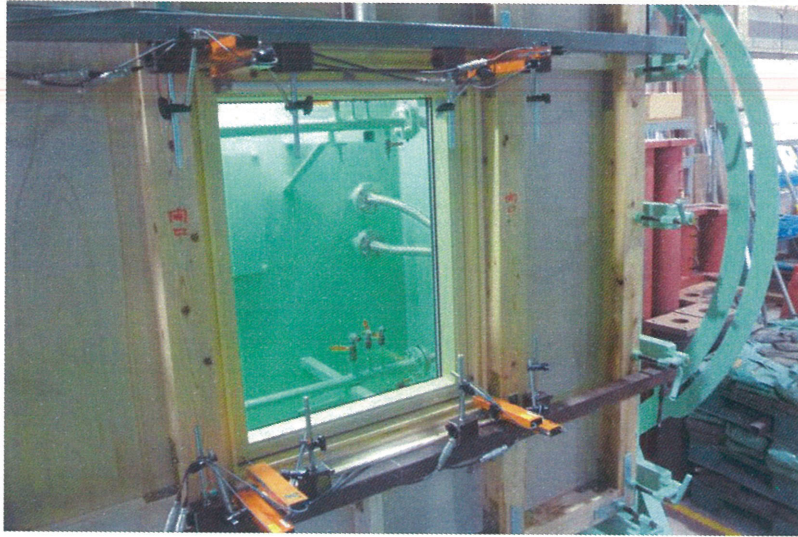


写真 4.1 試験実施状況

5. 試験担当者

つくば建築試験研究センター
統括技術管理者
所長 藤本 効

技術管理者
性能試験研究部長 佐久間 博文

試験責任者／試験実施者
性能試験研究部 上席試験研究役 下屋敷 朋千

6. 試験実施日

平成 28 年 9 月 28 日

7. 試験実施場所

一般財団法人ベターリビング つくば建築試験研究センター
住 所：〒305-0802 茨城県つくば市立原 2 番地
電話番号：029-864-1745 FAX 番号：029-877-0050